

FELHASZNÁLÓI ÉS SZERELŐI KÉZIKÖNYV

A **MIKA-6EU** típusú zárt égésterű, gázüzemű, egyedi lokális,
konvekciós fűtőkészülékhez



Lev.cím: Budapest, 1751. Pf. 143.

**Beüzemeléssel, javítással, karbantartással kapcsolatban
keressék szerződött szervizpartnereinket
(lásd. garanciafüzet, weblap)**

E-mail: info@technorgaz.hu
technorgaz@tutiel.hu

Web: www.technorgaz.hu

FIGYELEM!
A KÉSZÜLÉK FELSZERELÉSE VALAMINT A RENDSZER KIÉPÍTÉSE ELŐTT A
VEVŐ ÁLTAL KIVÁLASZTOTT SZERELŐ VEGYE FEL A KAPCSOLATOT
CÉGÜNKKEL!!!

Tartalomjegyzék

Témakörök

Oldal

Készülék tulajdonságai, üzemmódok	4-7
Készülék begyűjtása	7-9
Technikai jellemzők, paraméterek	10-13
Készülék felszerelése, fűtésrendszer kiépítése, szerkezeti vázlatok	14-18
Meleg víz ellátás	18-20
Üzembe helyezés, csatlakozások	20-26
Védelem és hibakódok	26-30
Használati utasítás a felhasználó számára Javítás, karbantartás	31
EK Megfelelőségi nyilatkozat	32

Kedves Vásárló!

Köszönjük, hogy termékünket választotta!

A MIKA-6EU típusú lokális, konvekciós fűtőkészülék egy új fejlesztésű, kis helyigényű, gazdaságos és megbízható gázkészülék, amely egyesíti magában a konvektorok és a vizes központi fűtőkészülékek előnyeit. A készülék elsősorban helyiség fűtésre került kialakításra, azonban beépített hőcserélőjével a lakás többi helyisége is fűthetővé válik.

A fentiek alapján készülékeink nem tartoznak a - 2015.09.26-tól hatályba lépő - 813 és 814-es UNIÓS rendelet hatálya alá!

A hosszú távú biztonságos és gazdaságos üzemeltetés érdekében kérjük, hogy figyelmesen olvassa el az alábbi tájékoztatót és **tartsa be az abban foglaltakat!**

A készüléket csak olyan személy működtetheti, akit erre kioktattak és nincs korlátozva cselekvőképességében. A kezelési útmutatóban leírtak betartásáért a készülék üzemeltetője a felelős.

Készülék tulajdonságai:

- A radiátorokkal szerelt központi fűtésű rendszer egyenletes meleget biztosít minden helyiségben akár 30 %-os energia megtakarítást eredményezve.
- 60-70 m²-es lakások, házak fűtéséhez ajánljuk. Ennél nagyobb lakások esetében két készülék felszerelését javasoljuk.
- A rendszer nagy előnye, hogy nem igényel kéménykiépítést, így jóval költség takarékosabban oldható meg a fűtőkorszerűsítés, mint a „hagyományos” kéményes fűtőkészülékek esetében.
- Kis helyet foglal el, hatásfoka 90 % feletti (kimenő füstgáz hőmérséklete 150-160 °C, ellentétben a konvektorok 240-260 °C-val szemben)
- Beépítve tartalmazza az összes szerelvényt: gázszelep, elektronika, szivattyú, aquasystem tágulási tartály, hő korlátozó, biztonsági lefűvató szelep, opcióként mágneses iszapleválasztó.
- *A MIKA-6EU turbó felszerelhető bármely falfelületre, ahol biztosíthatóak a gázszolgáltató által előírtak!
A falba készítendő Ø 65 mm-es furat nem igényel építési engedélyt és nem szükséges terheletlen falfelület. Emellett nem szükséges ablak alá szerelni sem!*

A Készülék felszerelhető meglévő fali tartozékra is. (Lásd: felszerelési utasítások)

- **A KÉSZÜLÉK NEM TARTALMAZ FŰTŐTESTET, HŐ LEADÁSA MAX. 0,5 KW, ÍGY EBBE A HELYSÉGBE IS RADIÁTOR FELSZERELÉSE SZÜKSÉGES!**

Az alacsony felületi hőmérséklet miatt nem kell számolni az égett por kellemetlen hatásával sem.

- A füstgáz a *cső rendszeren keresztül távozik ventilátoros rásegítéssel*, így nem kell tartani füstgáz visszaáramlástól illetve nem szükséges kéményseprői engedély sem.
- A készülék magas hatásfoka miatt kisebb gőz kiáramlás tapasztalható a füstcsőből (hidegebb időben) amely normális jelenség.
- *Új kiépítés esetén nem szükséges az ablak alá szerelni a készüléket.*
- Készülékünkkel a fürdőszoba fűtése is megoldható radiátorral vagy fűthető törülköző tartóval.

(A régi egyedi fűtésű rendszerben ezt a funkciót fali fűtő látta el, mely a helyiségből használta az oxigént és az égéstermék is ide távozott.

A készülék nem volt szabályozható, a megfelelő hőmérséklet eléréséhez időben be kellett gyűjtani).

- Fűtőkészülékünk hátsó fűtővíz és gáz kivezetéssel kerül kialakításra, így könnyen szerelhető alacsony felszerelési magasság esetén is.

Üzem módok

10.22 Teszt üzemmód

A teszt üzemmód a K3 és K4 gombok 5 mp-ig való együttes nyomva tartása aktiválja. Ekkor a kazán Fűtési üzemmódban működik, moduláció nélkül, a *Maximum szelepállás lépésszám* szerint.

Az S10 (csavarkulcs) ikon jelenik meg a kijelzőn.

A Teszt üzemmód használható kéményseprői működtetéshez is.

A kazánvezérlő különböző üzemmódokba kapcsolható:

- KI üzemmód, hőigény nem aktív , kivétel a Fűtési és HMV fagymentesítés indítása
- Készenléti (STAND-BY) üzemmód
- Fűtési üzemmód
- HMV üzemmód

- TESZT vagy Telepítői (INSTALLER) üzemmód, a telepítő általi próbaüzemhez és kazán paraméterek beállításához
- Hiba (ERROR) / Leállás (FAULT) állapotok, mint túlmelegedés reteszelés, érzékelő hiba stb.

Az üzemmódok rögzített prioritása a következő:

- 1. Hiba/Leállás □ 2. Teszt vagy Telepítői □ 3. HMV □ 4. Fűtés □ 5. Készenlét □ 6. KI**

Normál üzem közben HMV vagy Fűtési üzemmódban, hibaállapotok nélkül mindig lehetséges a Teszt módnak, mint magasabb prioritású üzemmód elindítása. Ennek előfeltétele, hogy nincsenek aktív hibajelzések. Hibajelzés esetén csak annak feloldása/megszűnése utáni normál üzemállapot beállása esetén lehetséges a Teszt mód aktiválása.

KI üzemmód:

Az üzemmód a K2 gomb megnyomásával aktiválható. Kiválasztásakor az kijelző a következőt mutatja:



Készenlét üzemmód

A K2 gomb megnyomásával állítható a kazán Készenléti módok egyikébe, melyek Téli (mind HMV és Fűtési üzemmódok aktívak) vagy Nyári (csak HMV aktív) üzemállapotok lehetnek. Téli mód kiválasztása esetén és hőigény hiányában a kijelző a következőt mutatja:



Nyári mód kiválasztása esetén és hőigény hiányában a kijelző a következőt mutatja:



A kijelző az előremenő hőmérsékletet mutatja.

Készenlét esetén a ventilátor és szivattyú kikapcsol, a gázszelep lezár és a váltószelep HMV állásba áll.

Fűtési előremenő hőmérséklet elő beállítása

A K3 (csökkent) és K4 (növel) gombokkal állíthatja be a fűtési előremenő víz hőmérsékletet, 20°C és a *Fűtési előremenő hőmérséklet felhasználói maximum* paraméter értéke között, 1°C fokos lépésekkel.

Ezt az értéket Fűtési felhasználói alapjelnek nevezzük. A beállítás közben kijelzőn a hőmérséklet érték villog:



Az utolsó gombnyomástól számított 5 másodperc után az LCD visszatér az előzőleg mutatott állapotra.

HMV hőmérséklet elő beállítása:

A K5 (csökkent) és K6 (növel) gombokkal állíthatja be a HMV hőmérsékletet, 30°C és a *HMV felhasználói maximum beállítható érték* között, 1°C fokos lépésekkel. Ezt az értéket HMV felhasználói alapjelnek nevezzük.



A beállítás közben kijelzőn a hőmérséklet érték villog:

Az utolsó gombnyomástól számított 5 másodperc után az LCD visszatér az előzőleg mutatott állapotra.

10.18 Szivattyú leragadás elleni védelem

Ha a szivattyú kikapcsolásától eltelt idő meghaladja a 24 órát (KI üzemmódban is), akkor a szivattyú 1 perces időtartamra bekapcsol. Ha magasabb prioritású üzemmód igény érkezik, akkor azonnal átállás történik és elindul a magasabb prioritású üzemmód.

Begyűjtás:

A fűtőkészülék gyárilag a G 20-as típusú gázra van beállítva, mely ma Magyarországon mindenhol a legáltalánosabban használatos gáztípus.

Gázkészülékünket **szoba termosztát** vezérli a beállított hőfok szerint, teljesen automatikusan.

A főgő modulálásával és ki-be kapcsolásával tartja a helyiség hőmérsékletét. (A helyiség-termosztát nem tartozéka a rendszernek, a fogyasztó által kerül kiválasztásra, fő követelménye, hogy 12-24 V-on működtesse a rendszert).

Nem javasoljuk, hogy éjszakára letekerjék a szoba termosztáton a hőmérsékletet, mert a falak lehűlésével a készülék jóval hosszabb ideig fog visszafűteni, mintha éjszakára is a beállított hőfokon hagyták volna a termosztátot. Ezért nem javasoljuk napi programozású termosztát használatát!

Minden esetben a hőn tartás a leggazdaságosabb fűtési mód!

A készülék feszültség alá helyezése után – meg kell győződni a rendszer megfelelő légtelenítéséről! Az elektronika **1 percig** légtelenítést végez a szivattyú ki-be kapcsolásával! A Kijelzőn „AP” felirat villog.

Készülék „Begyújtása”, Téli-nyári üzem váltás!

7.2 Integrált kezelőfelület (LCD + nyomógombok)

A kezelőfelület a nyáklap másik oldalán található; 31 szegmensű LCD kijelzővel és 6 db nyomógommbal:

K1 (bal felső) RESET / Infó mód kiválasztás

K2 (jobb felső) KI / HMV (Nyári) / Fűtés+HMV (Téli) mód aktiválás

K3 (bal középső) Fűtési hőmérséklet állítás (-)

K4 (jobb középső) Fűtési hőmérséklet állítás (+)

K5 (bal alsó) HMV hőmérséklet állítás (-)

K6 (jobb alsó) HMV hőmérséklet állítás (+)

Anyagok: Kemény műanyag nyomógombok (ABS); szilikon gumi nyomógomb rögzítő lap



Lángörzés és érzékelés típusa

- Ionizációs
- Kombinált szikra- és lángór elektróda
- Gyári paraméter beállítás: minimum lángáram erősség: 1 μ A

Gyújtás

- Szikrafeszültség: 15 KV
- Szikrafrekvencia: 22 Hz
- Szikraenergia: 5 μ As

Időzítések

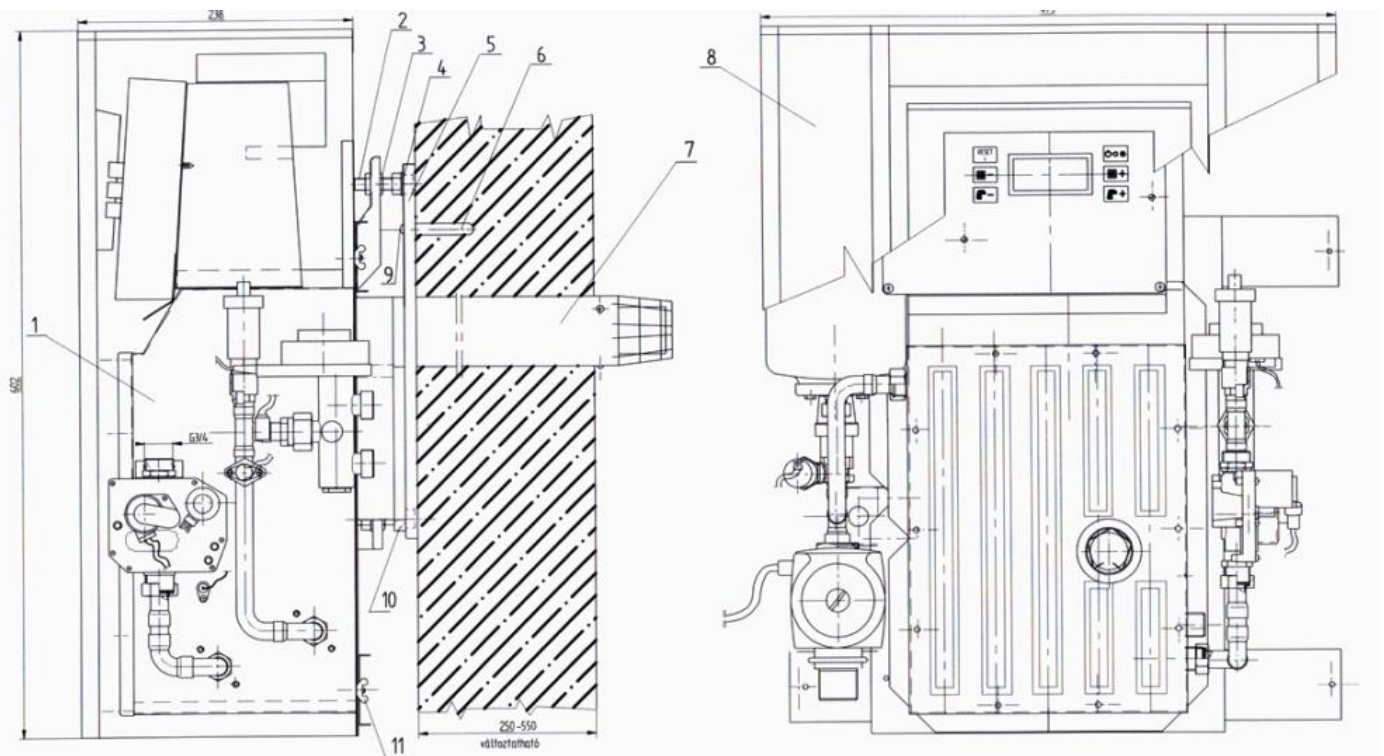
- Előszellőztetés: 0 s
- Előgyújtási idő: 0,2 s
- Biztonsági idő: 5 s
- Újragyújtási próbálkozások száma: 3
- Lángkimaradás válaszüidő (FFRT): 1 s

Gyújt- és lángór kábelhossz

- 0,5 m max

Külső eszközök vezetékossza

- Szoba termosztát és külső hőmérséklet érzékelő 10 m



11	3	Szárnyas anya	1011-200	M4		Ker. áru
10	1	Kerámia zsinór	63106-200			Ker. áru
9	3	Df. lemezcavar	1023-200	4x70		Ker. áru
8	1	Teljes burkolat	22000-103	473x602x238		
7	1	Teljes füst-, levegő cső	73000-101			
6	3	Műanyag tiplí	1019-200	Φ10		Ker. áru
5	1	Alaplap	63102-101			
4	3	M10 alátét	1013-200	M10		Ker. áru
3	9	Hf. csavaranya	1014-200	M10		Ker. áru
T.sz.	Db	Megnevezés	Rajzszám	Méret	Anyag	Megjegyzés

Gázszivárgás esetén szellőztesse ki a helyiséget és zárja el a gázcsapot! Amennyiben további gázszivárgás is fennáll, zárja el a gázcsapot a gázmérőnél is!

A készülék meghibásodása esetén szakembert kell hívni, akiknek a névsora a szervizjegyzékben (gépkönyv vége + weblap) található.

A hiba elhárításáig a készüléket használni TILOS!

Hosszabb leállítást esetén el kell zárni a gázcsapot, és le kell választani az elektromos hálózatról is.

Az előírások betartása kötelező!

Megjegyzés: Az üzemeltetési és kezelési útmutatót meg kell őrizni, elvesztése esetén pótolni kell!

Technikai jellemzők

A MIKA-6EU típusú fűtőkészülék **zárt égésterű**, mely a fali szerelvényen, vagy a turbó csövön keresztül kapja az égéshez szükséges levegőt, egyben itt távozik az égéstermék is.

A mini kazán gyárilag beépítve tartalmaz egy 2 literes, hengeres, membrános Aquasystem tágulási tartály! A készüléket zárt tágulási tartályos fűtési rendszerhez tervezték, ettől függetlenül beszerelhető nyitott tágulási tartályos rendszerhez is, de ebben az esetben a tartályt a lakás lehető legmagasabb pontjára kell szerelni. (pl. padlás).

Műszaki adattábla:

Paraméter	
Típusjel	MIKA-6EU
Tömeg [kg]	18
Készülékkategória	I_{2H} (25 mbar), I2H (20 mbar), I2E (20 mbar)
Névleges csatlakozási nyomás [mbar]	20, 25
Névleges hőterhelés fűtőértékre vonatkoztatva [kW]	6,0
Névleges tüzeléstechnikai hőteljesítmény [kW]	5,5
Névleges vízdali hőteljesítmény [kW]	5
Névleges konvektoroldali hőteljesítmény [kW]	0,5
Tüzeléstechnikai hatásfok névleges hőterhelésen fűtőértékre vonatkoztatva [%]	91,5
Tüzeléstechnikai hatásfok névleges hőterhelésen égéshőre vonatkoztatva [%]	82,5
Tüzeléstechnikai hatásfok minimum hőterhelésen fűtőértékre vonatkoztatva [%]	88,7
Tüzeléstechnikai hatásfok minimum hőterhelésen égéshőre vonatkoztatva [%]	79,9
Vízdali hatásfok névleges hőterhelésen fűtőértékre vonatkoztatva [%]	83,3
Vízdali hatásfok névleges hőterhelésen égéshőre vonatkoztatva [%]	72,3
Égőnyomás névleges hőterhelésnél [mbar]	9,5

Főégő fúvóka darabszám / átmérő [db / mm]	5 / 1,10
Gyújtóégő fúvóka darabszám / átmérő [db / mm]	-
Gázfogyasztás névleges hőterhelésnél (15 °C, 1013,25 mbar, G20) [m ³ /h]	0,63
Gázcsatlakozás [“]	G1/2
NOx osztály	5
Égéstermék elvezetés módja	C ₁₃

A készülék a tetejével lefelé van a dobozban a könnyebb kiemelhetőség érdekében!!!

A készülék vezérlőegysége és kombinált gázszelepe biztosítja a megbízható, hosszú távú üzemeltetést.

Rendszer paraméterlista és gyári alapbeállítások

Négy alapkonfiguráció választható a HMV üzemmódban, a HMV konfiguráció segítségével (lásd Szerviz paraméter lista). Az alapérték '1' - ez az 1. konfigurációt jelenti.

A konfigurációs paraméter megváltoztatásával az összes csatlakozó adat automatikusa betöltődik. A paraméterek három fejezetre oszlanak:

- *Biztonsági paraméter lista*

Minden (Class 5) paraméter hozzáférhető a (Microcom) kommunikáción keresztül, PC segítségével. A paraméterek nem töltődnek vissza, ha a HMV konfiguráció megváltozik.

- *Gyári paraméter lista*

Minden (Class 5) paraméter hozzáférhető a (Microcom) kommunikáción keresztül, PC segítségével.

- *Szerviz paraméter lista*

Minden (Class 5) paraméter hozzáférhető a (Microcom) kommunikáción keresztül, PC vagy kezelőfelület (MMI) segítségével (Transzparens paraméter módban), továbbá az OpenTherm szobai eszközön.

SZERVIZ PARAMÉTER LISTA

Kategória	E ² prom	paraméterek		Egység	Tartomány		Gyári			
	TSP#	Cím	Megnevezés		Min	Max	alapérték			
Kazán típus	P00	5C8h	1 = Átfolyós 2 = Tárolós 3 = Csak fűtés 4 = Bitermikus	szám	1	4	1	2	3	4
Rendszer	P01	661h	Gáztípus kiválasztás 0 = földgáz / 1 = LPG	szám	0	1	0	0	0	0
Rendszer	P02	908h 3A6Eh	Gyújtási szint (földgáz) ¹	%	0	100	0	0	0	0
			Gyújtási szint (LPG) ¹	%	0	100	60	60	60	60
HMV	P03	1E45h	HMV felhasználói maximum beállítható érték	°C	30	65	65	65	-	65
HMV	P04	6F8h 3A5Dh	HMV maximum teljesítmény (földgáz) ¹	%	0	100	100	100	-	100
			HMV maximum teljesítmény (LPG) ¹	%	0	100	100	100	-	100
HMV	P05	2279h 3A61h	HMV minimum teljesítmény (földgáz) ¹	%	0	100	0	0	-	0
			HMV minimum teljesítmény (LPG) ¹	%	0	100	0	0	-	0
HMV	P06	A04h	HMV szivattyú túlfutási idő	mp.	0	255	6	6	-	6
HMV	P07	2DEFh	HMV fagyvédelem BE szint	°C	0	50	8	5	-	8
HMV	P08	2E13h	HMV fagyvédelem KI szint	°C	0	50	35	7	-	35
HMV tároló	P09	2E1Ch	HMV hőigény forrás 0=érzékelő / 1=termosztát	szám	0	1	1	1	1	1
HMV tároló	P10	1EEFh	HMV antilegionella hőmérséklet beállítás	°C	0	70	-	60	-	-

Műszaki leírás S4962DM3177 STD Aurora for AtmiX:

Kategória	E ² prom	paraméterek		Egység	Tartomány		Gyári			
	TSP#	Cím	Megnevezés		Min	Max	alapérték			
HMV tároló	P11	1EE0h	HMV antilegionella időzítés	nap	1	7	-	7	-	-
HMV tároló	P12	2E20h	Felfűtés hőmérséklet különbség	°C	0	20	-	5	-	-
HMV tároló	P13	2E2Fh	Maximum előremenő hőmérséklet	°C	0	90	85	85	-	-
FÜTÉS	P14	A9Dh	Fűtési vízhőmérséklet felhasználói maximum	°C	20	90	80	80	80	80
FÜTÉS	P15	63Bh 3A3Bh	Fűtés maximum teljesítmény (földgáz) ¹	%	0	100	100	100	100	100
			Fűtés maximum teljesítmény (LPG) ¹	%	0	100	100	100	100	100
FÜTÉS	P16	2276h 3A52h	Fűtés minimum teljesítmény (földgáz) ¹	%	0	100	0	0	0	0
			Fűtés minimum teljesítmény (LPG) ¹	%	0	100	0	0	0	0
FÜTÉS	P17	5AEh	Fűtés kikapcsolási időtartam	perc	0	10	1	1	1	1
FÜTÉS	P18	5C7h	Fűtés szivattyú időzített után futás	perc	0	255	3	3	2	2
FÜTÉS	P19	2B43h	Fűtés szivattyú üzemmód 1=folyamatos, 0 =szakaszos	szám	0	1	0	0	0	0
FÜTÉS	P20	1E2Ch	Fűtés minimum időtartam	perc	0	5	1	1	1	1
FÜTÉS	P21	592h	Fűtési görbe meredekség	°C/perc	0	60	20	20	20	20
FÜTÉS	P22	21D0h	Fűtés fagyvédelem BE kapcsolási szint	°C	0	10	5	5	5	5
FÜTÉS	P23	21B6h	Fűtés fagyvédelem KI kapcsolási szint	°C	0	10	10	10	10	10
FÜTÉS	P24	55Eh	OTC görbe kiválasztás	szám	0	10	0	0	0	0
FÜTÉS	P25	562h	OTC talppont	°C	20	40	30	30	30	30
FÜTÉS	P26	2EBAh	Fűtés keringtetés deaktiválási hőmérséklet	°C	0	100	80	80	80	80
FÜTÉS	P27	C94h	Fűtés keringtetés aktiválási hőmérséklet	°C	0	100	85	85	85	85
FÜTÉS	P28	5C07	Szoba termosztát típusa 1 = SmSdós	szám	0	1	1	1	1	1
HMV	P29	3A9Eh	HMV indítójel 2 = K^r 1 = BSás kapcsoló	szám	0	3	3	-	-	3
Rendszer	P30	5A0Eh	Minimum szeleppállás lépésszáma	lépés	0	95	8	8	8	8
Rendszer	P31	5A01h	Maximum szeleppállás lépésszáma	lépés	0	95	33	33	33	33

Műszaki leírás S4962DM3177 STD Aurora for AtmiX:

GYÁRI PARAMÉTER LISTA										
Kategória	E ² prom paraméterek			Egység	Tartomány		Gyári			
	TSP#	Cím	Megnevezés		Min	Max	alapérték			
HMV	1	66Eh	HMV P faktor	szám	0	255	40	10	-	60
HMV	2	691h	HMV I faktor	szám	0	255	245	150	-	235
HMV	3	2DD3h	HMV BEkapcsolási hiszterézis	°C	0	10	0	0	-	0
HMV	4	C6Bh	HMV Kikapcsolási hiszterézis	°C	0	10	5	5	-	5
HMV	5	2DE0h	Fűtési korlát - alsó küszöb	°C	10	100	81	81	-	81
HMV	6	2DDCh	Fűtési korlát - felső küszöb	°C	10	100	95	95	-	95
FÜTÉS	7	5FBh	Fűtés P faktor	szám	0	255	25	25	25	25
FÜTÉS	8	607h	Fűtés I faktor	szám	0	255	245	245	245	245
FÜTÉS	9	1275h	Fűtés Kikapcsolási hiszterézis	°C	0	10	5	5	5	5
FÜTÉS	10	2DBAh	Fűtés BEkapcsolási hiszterézis	°C	0	10	0	0	0	0
System	11	3A91h	Víznyomás 0 = kapcsoló / 1 = érzékelő	szám	0	1	1	1	1	1
System	12	934h	Víznyomás alsó korlát	/10 bar	0	8	8	8	8	8
System	13	2EDFh	Víznyomás felső korlát	/10 bar	25	35	30	30	30	30
System	14	A38h	Víznyomás névleges érték	/10 bar	4	25	12	12	12	12

Kombinált gázszelep: Honeywell Atmix (Aurora Elektronika)

Biztonság: Ionizációs lángörzés,

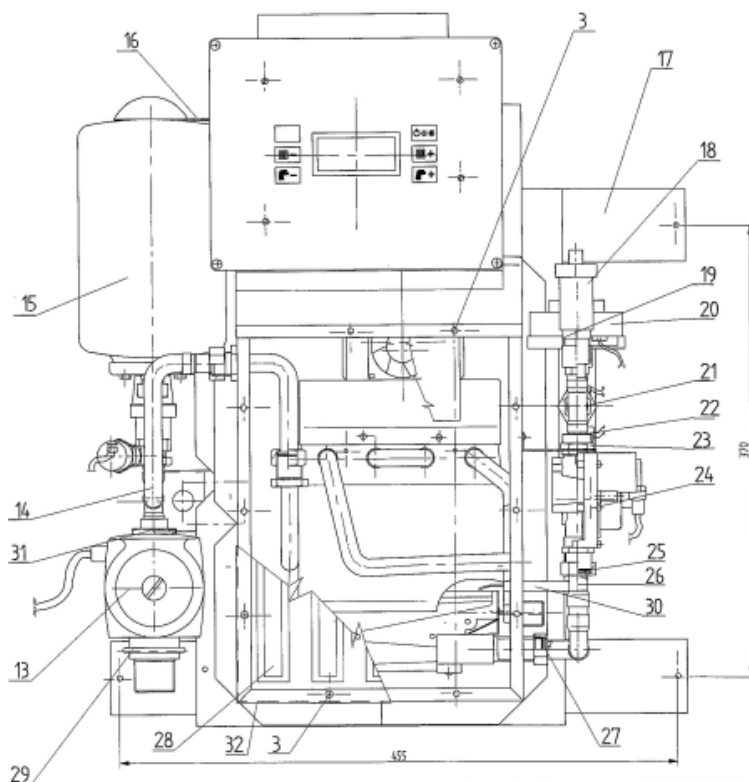
NTC érzékelés

Hőkorlátozó

- A készülék túlfűtés határolóval rendelkezik, ilyen esetben a készülék automatikusan leáll. Újraindítás a RESET gomb megnyomásával lehetséges, de azelőtt célszerű megvizsgálni a leállás okát és az esetleges hibát ki kell javítani!

SZERKEZETI VÁZLAT

MIKA-6EU



32	1	Kerámia zsinór	63106-201	10x1100		Ker. áru
31	1	Tomító alátét	21288-200	G1		Ker. áru
30	1	Teljes elektroda	21730-102			Ker. áru
29	1	Menetes szűr	61290-200	M4x120		Ker. áru
28	1	Teljes doboz előlap	61900-103			
27	5	Tomító alátét	1040-200	G1/2		Ker. áru
26	1	Teljes gázösszekötő cső	61600-103			
25	2	Tomító alátét	1041-201	G3/4		Ker. áru
24	1	Teljes gázszelep	61500-102			Honeywell
23	1	HL csavaranya	61002-200	G3/4		Ker. áru
22	1	Biztonsági termostát	61800-101			820 NOVA
21	1	Hőmérséklet érzékelő szonda	61801-101			Ker. áru
20	1	Teljes váltószelep	21257-102			Ker. áru
19	1	Teflon tömítoszalag	21298-500	3 m		Ker. áru
18	1	Automata légtelenítő	91310-101			AFRISO
17	1	Teljes hátlap	61100-101			
16	1	Tárgulási tartály tartó lemez	21271-203			
15	1	Tárgulási tartály	21270-101			AQUASYSTEM
14	1	Szerelt előremenő vízcső	61299-102			
13	1	Keringtető szivattyú	61280-101			Grundfos UPM3 FLEX AS
12	2	HL csavaranya	1010-200	M4		Ker. áru
11	6	HLf. önmetsző lemezcsavar	1009-200	5,5x15		Ker. áru
10	1	Teljes elektromos doboz	71750-101			
9	2	Df. lemezcsavar	1032-200	4,2x10		Ker. áru
8	1	Szerelt műszertartó doboz	61700-103			
7	1	Ventilátor	71910-101	12V; 2,8W		Ker. áru
6	2	Df. lemezcsavar	1050-200	3,9x30		Ker. áru
5	1	Ponthegesztett deflektor	71300-102			
4	1	Szerelt vízbekötő cső	61250-102			
3	19	Df. lemezcsavar	1031-200	3,9x15		Ker. áru
2	1	Teljes hőcserélő	61200-103			
1	1	Teljes égő	71400-103			WORGAS
T.sz.	Db	Meanevezés	Rajkszám	Méret	Anyag	Megjegyzés

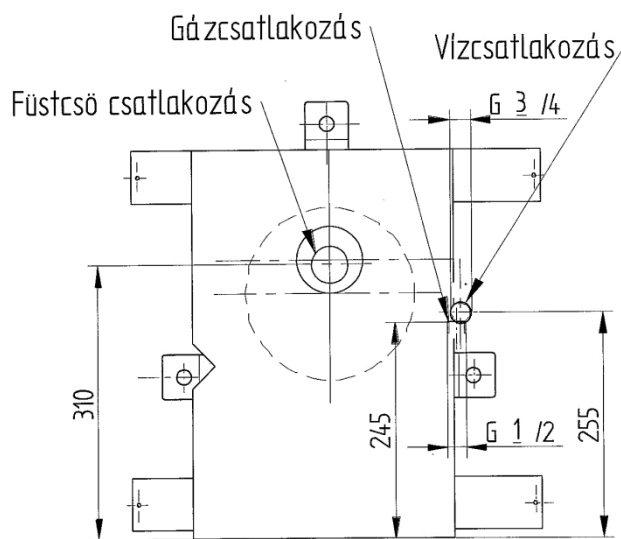
Készülék felszerelése, fűtésrendszer kiépítése:

Az elhelyezés és a felszerelés feltételeit az OTÉK (Országos Településrendezési és Építési Követelmények) és a **11/2013. (III. 21.) NGM** rendelkezései szabályozzák.

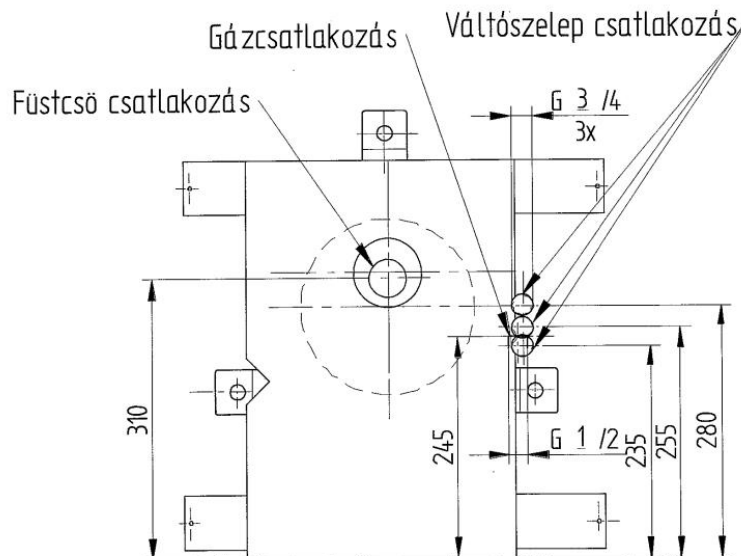
Amennyiben komplett gázcsőrendszer átalakítás (gázcső levágás) történik, a készülékhez kapcsolódó rendszerről műszaki tervet kell készíteni. A fűtési rendszert ezen jóváhagyott tervek alapján kell kivitelezni.

A kivitelezés után MEO átadás is szükséges.

MIKA-6EU turbós típus felszerelése (csatlakozási méretek):



MIKA-6EU.Váltószeleppel szerelt típus felszerelése (csatlakozási méretek):



A MIKA-6EU – megfelelő a gázszolgáltató által előírtaknak – felszerelhető bármely falfelületre, ahol nincs parapet illetve nem engedélyeznek kéménykiépítést.

A falba készítendő \varnothing 65 mm-es furat nem igényel építési engedélyt illetve nem szükséges terheletlen falfelület a felszereléséhez! Emellett nem szükséges ablak alá szerelni sem!

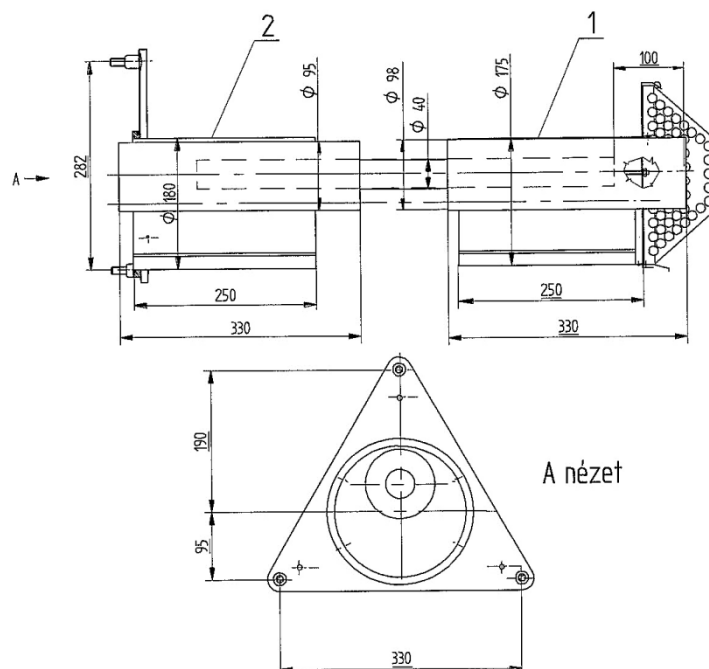
Mivel a füstgáz a csőrendszeren keresztül távozik ventilátoros rásegítéssel, nem kell tartani füstgáz visszaáramlástól illetve nem szükséges kéményseprői engedély sem.

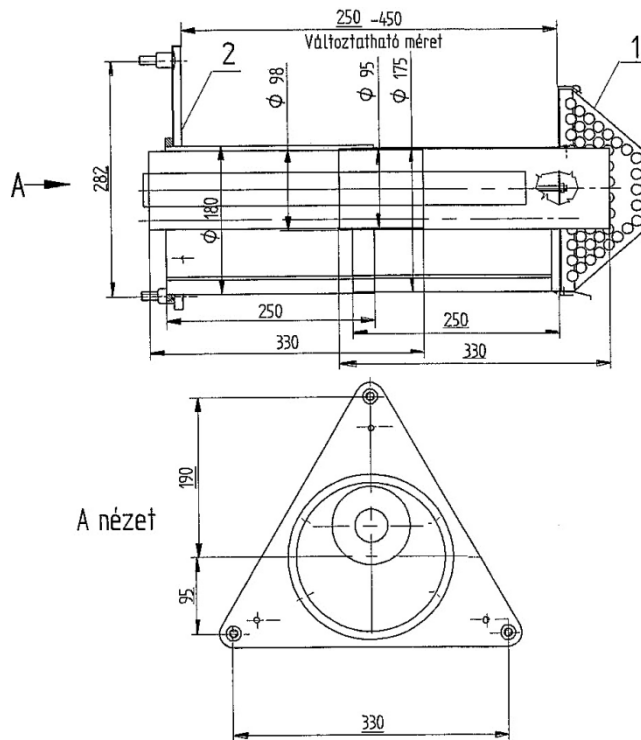
A készüléken található turbó cső a fal vastagságának megfelelően (falvastagság + 150 mm) méretre vágható! A turbó cső tartozéka a MIKA-6EU turbó típusú készüléknek!

Felszerelés lépései:

1. Átfúrjuk a falat \varnothing 65 mm-es vídia betétes fúróval majd felrögzítjük a tartó elemet.
Levesszük a fűtőkészülék burkolatát, melyet 2 db lemezcsavar rögzít. (Szállításhoz szükséges)
2. A füstgáz és levegő csöveket tömören rögzítjük a kazánhoz!
3. Rögzítjük a készüléket a falhoz a megfelelő szerelvényekkel!
4. A Készülék felszerelhető meglévő fali tartozékra is, ezt a típust ventilátoros megnevezéssel jelöljük!
5. Ezután csatlakoztatjuk a készüléket a gáz-és vízhálózatához (radiátoros fűtési rendszer kiépítése után), végül visszatesszük a burkolatot! (rögzítő csavarok nélkül)

MIKA-6EU normál fali tartozékra való felszerelése (csatlakozási méretek):





A radiátorok betervezésénél figyelembe kell venni, hogy nagyon kis víztérrel rendelkeznek, így minden esetben **túl kell méretezni a rendszert (10-12 kW-nyi radiátor is ráterhelhető a készülékre)**, ezzel biztosítva a gazdaságos felfűtést.

A rendszer kiépítésénél a gerincvezeték rézcső esetében min. 18-as, míg ötrétegű illetve szénacél cső esetében min. 20-as átmérőjű legyen.

Ennél kisebb átmérőjű csővezeték esetén áramlási problémák jöhetnek létre melynek következményeként többlet hő keletkezik, mely akár a készülék és a keringető szivattyú károsodását is okozhatja. Ennek javítása nem garanciális!

Célszerű légtelenítési pontok kialakítása is automata légtelenítőkkel!

Az ideális vízhőfok radiátoros fűtés esetén 60-70 °C, padlófűtés alkalmazása esetén 40-50 °C.

Rész padlófűtés alkalmazása esetén javasoljuk, hogy az egyik radiátor visszatérőjét vezessék a padlóba, ügyelve a kis ellenállási értékekre.

A fűtési rendszer méretezésénél kalkulálni kell a radiátorok, szelepek, csővezetékek nyomásesésével.

Minden esetben elzáró szerelvényvel kell ellátni a fűtési előremenő és visszatérő vezetéket, hogy a készülék leválasztható legyen a rendszerről.

A vízáramlás biztosítása érdekében függetlenül a radiátorok számától nem javasoljuk hőfokszabályozó szelepek (thermofejek) felszerelését a radiátorokra, mert bezavarhatják a készülék és a szoba termosztát működését!

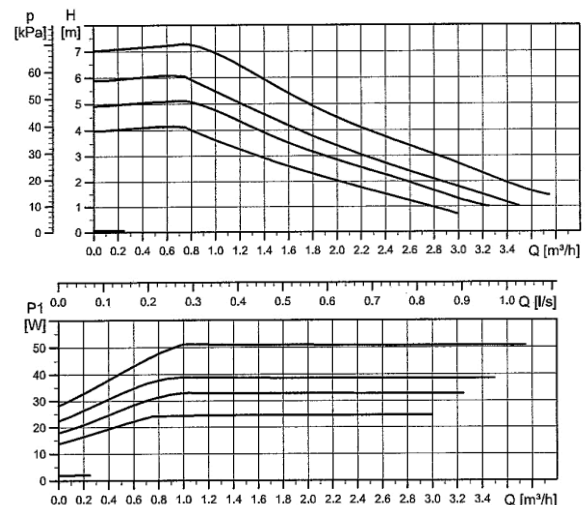
Ha **túl alacsony vagy túl magas** a rendszerben a nyomás, a készülék elektronikája leállítja a fűtést (programozott értékek).

FIGYELEM! A ZÁRT ÉGÉSTÉR MEGBONTÁSA MELLETT A KÉSZÜLÉK ÜZEMELTETÉSE TILOS ÉS ÉLETVESZÉLYES!

Ha gázkészülékünket lezárt radiátorok mellett üzemeltetik, az a károsodását okozhatja, amire a **garancia nem vonatkozik!**

Mint minden fűtési rendszernek, ennek is lehet minimális működési zaja, melyet a keringető szivattyú vagy a vízáramlás kelthet működése közben. Ez teljesen normális.

Akit ez mégis zavar, ott megoldást jelenthet a csövek leszigetelése erre alkalmas szigetelőanyaggal.



(Grundfos UPM 3 Flex AS fűtési keringető szivattyú)

MELEGVÍZ ELLÁTÁS

Fűtőkészülékünk váltószelepes verziója – MIKA-6EU.V - a fűtés mellett meleg víz ellátásra is alkalmas. Lehetőség szerint a készüléket a lehető legközelebb szereljük a fürdőszobához, ezzel is csökkentve a csövezés hosszát és bonyolultságát.

A rendszer működéséhez szükséges egy **indirekt tároló** felszerelése is a fürdőszobába. Léteznek olyan típusok, amelyek elektromos fűtő betéttel is rendelkeznek, így elektromos bojlerként is használhatóak. A váltószelep látja el a váltást a fűtés,- illetve a meleg víz funkció között az igényeknek megfelelően.

Meleg víz készítés

10.13.2 Tárolás

A HMV üzemmód csak aktív Téli vagy Nyári módban működik.

Tároló HMV termosztáttal (HMV hőigény forrás paraméter = 1)

A HMV hőigényt a HMV termosztát kontaktusának zárása hozza létre.
A HMV vízhőmérséklet (HMV felhasználói alapjel) paraméter elő beállítása nem lehetséges.

A begyújtási szekvencia után elindul a folyamatos láng moduláció, a léptetőmotoros szabályozás segítségével.

A lépések a *HMV minimum teljesítmény* és *HMV maximum teljesítmény* paraméter beállítások között változnak.

A folyamatos moduláció PI szabályozási algoritmus segítségével működik az előremenő vízhőmérséklet és az előremenő

vízhőmérséklet alapjel közötti különbség kiegyenlítése alapján.

Előremenő vízhőmérséklet alapjel = *Maximum előremenő hőmérséklet*

A PI algoritmust két paraméter határozza meg: *HMV P faktor*, *HMV I faktor*.

A *HMV minimum teljesítmény* és *HMV maximum teljesítmény* tartomány mindig abszolút (0...100%) teljesítményt jelent.

Aktív HMV hőigény és működő égő esetén a kijelző a HMV hőmérséklet értéket mutatja (S1 ikon villog), az S6, S7 és S8

(láng) ikonok a következők szerint működnek:

- Hőigény + Égő BE + *teljesítmény* < 30%, akkor S6 ikon aktív;
- Hőigény + Égő BE + *teljesítmény* > 30% és < 75%, akkor S6+S7 ikonok aktívak;

Hőigény + Égő BE + *teljesítmény* > 75%, akkor S6+S7+S8 ikonok aktívak.



A HMV hőigényt a HMV termosztát kontaktus bontása szünteti meg.

Ha magasabb prioritású üzemmód igény érkezik, akkor azonnal átállás történik és elindul a magasabb prioritású üzemmód.

10.19 Váltószelep leragadás elleni védelem (Bitermikus kazán konfigurációban nem elérhető)

Ha a váltószelep utolsó működésétől eltelt idő meghaladja a 24 órát (KI üzemmódban is), akkor a váltószelep ellentétes állásba

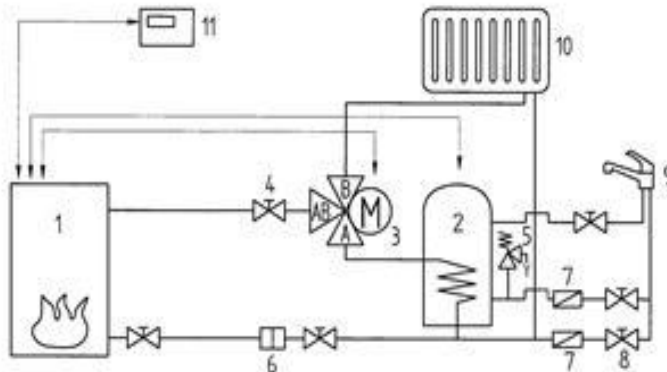
mozog 10 mp-es időtartamig. A funkció csak akkor aktiválódik, ha a szivattyú legalább 3 óra időtartamig nem kapcsolt be.

Ha magasabb prioritású üzemmód igény érkezik, akkor azonnal átállás történik és elindul a magasabb prioritású üzemmód.

Egy 80 l-es tartály teljes felfűtési ideje hófoktól és típustól függően 30-70 perc.

A meleg víz ellátás elsőbbséget élvez, a 30-70 perces fűtés kiesés nem számottevő. A fűtésfunkció 24 órás intervallumot figyelembe véve kb. 10 óra.

Az alábbi ábra egy gépészeti bekötési módzatot (külső szerelésű váltószeleppel) mutat be szerelvényekkel együtt:



1. MIKA-6EU.V
2. Indirekt tároló
3. Váltószelep
4. Elzáró szelep
5. Biztonsági szelep
6. Szűrő
7. Visszacsapó szelep
8. Feltöltő csap
9. Meleg víz vételi hely

Üzembe helyezés

Első üzembe helyezés alkalmával az alábbiakról kell meggyőződni:

- a rendszer csapjai legyenek nyitott állapotban
- gázcsap legyen nyitva
- gáz-és víz tömör legyen a rendszer, csöpögés esetén után húzást vagy tömítés cserét alkalmazzunk.
- a gázcső keresztmetszete legalább ugyanakkora legyen, mint a készülékben lévő gázcsőé.
- A feltöltő nyomás hideg és meleg állapotban se haladja meg a biztonsági szelep nyitási értékét, mely 3,0 BAR.
Javasoljuk, hogy a feltöltő nyomás hideg állapotban 1 BAR, míg felfűtött állapotban max. 2,0 BAR legyen (ellenőrzés programozva!)
- az égéstermék elvezető rendszer megfelelően legyen beszerelve (tömörségellenőrzés)
a készülék 0,5-0,6 kW közötti hő ad le, ezért a készülék szekrénybe való beépítése esetén gondoskodjunk megfelelő szellőzőnyílásokról.
- hőérzékeny falak esetében (fából készült falak) gondoskodni kell a füstgáz elvezető cső körbeszigeteléséről hőálló szigetelőanyag felhasználásával!
- **A FŰTÉSI RENDSZER KIÉPÍTÉSÉT KÖVETŐEN TELJES RENDSZER ÁTMOSÁST (TÖBB ÓRÁN ÁT TARTÓ MAGAS HŐFOKON VALÓ JÁRATÁS) ÍRUNK ELŐ – RADIÁTOROKBAN LÉVŐ ZSÍROS, OLAJOS SZENNYEZŐDÉS ELTÁVOLÍTÁSA MIATT – VEGYSZERES TISZTÍTÓ FOLYADÉKKAL (PL. FERNOX), ELKERÜLVE EZZEL KÉSŐBBI MŰSZAKI PROBLÉMÁKAT (ZAJOS SZIVATTYÚ, KAZÁNZŰGÁS,**

KAZÁNDUGULÁS), MELYNEK ELHÁRÍTÁSA NEM GARANCIÁLIS TEVÉKENYSÉG. GARANCIÁLIS FELTÉTEL MÁGNESES ISZAPLEVÁLASZTÓ BEÉPÍTÉSE A RENDSZERBE. JAVASOLT TÍPUS: OMEGA MÁGNESES VÍZSZÜRŐ.

- A TISZTÍTÁSI FOLYAMAT UTÁN KÉRJÜK A FOLYADÉK TELJES LECSERÉLÉSÉT ADALÉKOLT FŰTŐKÖZEGRE MELY MEGGÁTOLJA AZ ÁRAMLÁSI PROBLÉMÁK KIALAKULÁSÁT!

Amennyiben az előzőekben leírtak nem kerülnek elvégzésre, egy hónapon belül jelentkezhethet egy rendszerugulás, melynek elhárítása nem garanciális feladat, költsége a fogyasztót terheli!

Az üzembe helyezést, éves karbantartást és a jótállási jegy érvényesítését csak a Technorgáz Energiaipari Kft által feljogosított, a szervizjegyzékben szereplő cégek ill. szakemberek végezhetik.

A készülék előirt égőnyomását (gázszelep utáni nyomás) csak a névleges csatlakozási gáznyomás esetén ajánlott beállítani!

Égőnyomás beállítás:

(AZ ÉGŐNYOMÁS BEÁLLÍTÁS A BEÜZEMELÉS RÉSZÉ, MELYET KIZÁRÓLAG SZERVIZPARTNEREINK VÉGEZHETNEK EL!

EZZEL EGY IDŐBEN KI KELL TÖLTENI A BEÜZEMELÉSI JEGYZŐKÖNYV MIND A KÉT PÉLDÁNYÁT, MELYNEK GYÁRTÓI PÉLDÁNYÁNAK VISSZAKÜLDÉSE CÉGÜNKHÖZ GARANCIÁLIS FELTÉTEL! A JEGYZŐKÖNYV HÁTULJÁN LÉVŐ RENDSZER KIÉPÍTÉSI GARANCIA KIVITELEZŐ ÁLTALI OLVASHATÓ KITÖLTÉSE ÉS ALÁÍRÁSA IS SZÜKSÉGES A GARANCIA ÉRVÉNYESÍTÉSÉHEZ.

AZ ÉGŐNYOMÁS ÁLLÍTÁSÁT CSÖKKENT CSATLAKOZÁSI NYOMÁS MELLETT VÉGEZNI TILOS!

A megadott értékeken felül a készüléket üzemeltetni TILOS!

A készülék túlfűtés határolóval rendelkezik, ilyen esetben a készülék automatikusan leáll.

10.6 Égőgyújtás

Érvényes hőigény jel esetén elindul a gyújtási szekvencia.

Sikertelen gyújtás esetén a gyújtásvezérlő adott alkalommal újrapróbálkozik. A gyújtási kísérlet a *Gyújtási szint* által megadott teljesítményre modulálva történik. Amint a lángőr visszajelzi a láng jelenlétét, a vezérlés a hőigénynek megfelelő modulációs szintre szabályoz. Ha az adott számú gyújtási kísérlet sikertelen, a Lánghiba reteszelt leállás kijelzés aktiválódik.

10.7 Fűtési (CH) üzemmód

Fűtési üzem csak Téli mód aktiválása után lehetséges.

Fűtési hőigény a potenciálmentes Szoba termosztát bemenet (RT1) rövidre zárásával indítható.

10.8 Fűtési kikapcsolási idő

Fűtési hőigény esetén, ha az égő utasítás miatt leáll, az égőt a *Fűtési kikapcsolási idő* letelte után lehet csak újragyújtani.

Az időzítő az égő kikapcsolásakor azonnal elindul.

10.10 Fűtési szivattyú időzített után futás

A fűtési hőigény végén a szivattyú tovább fut a *Fűtési szivattyú időzített után futás* paraméter időtartamáig.

A szivattyú után futás nem aktiválódik, ha az égő az adott hőigény ciklusban nem kapcsol be.

Ha magasabb prioritású üzemmód igény érkezik, akkor azonnal átállás történik és elindul a magasabb prioritású üzemmód.

10.12 Fűtés fagyvédelem

A fűtés fagyvédelem minden üzemmódban elindulhat.

Az előremenő víz hőmérséklet érzékelő értékét folyamatosan figyeli az elektronika; ha lecsökken a *Fűtés fagyvédelem*

BE kapcsolás érték alá, fűtési hőigény jel aktiválódik.

A szivattyú bekapcsol.

Az égő be- és kikapcsolási feltételei a következők:

□ Égő BEkapcsolás: Előremenő víz hőmérséklet < *Fűtés fagyvédelem*
BEkapcsolás

Égő Kikapcsolás: Előremenő víz hőmérséklet > *Fűtés fagyvédelem*
Kikapcsolás

A fűtési fagyvédelem a szelep a *Fűtés minimum teljesítmény*-en üzemel.

Ha magasabb prioritású üzemmód igény érkezik, akkor azonnal átállás történik és elindul a magasabb prioritású üzemmód.

Ha működési hiba miatt az égőgyújtás nem lehetséges, akkor a fűtési fagyvédelem vészüzem kezd működni, a szivattyú bekapcsolásával és váltószelep Fűtési állásba mozgásával.

Ha az előremenő érzékelő működési tartományon kívüli értéket mutat, a Fűtés fagyvédelem nem működik.

A készülék megfelelő működését szoba termosztát vezérli a beállított hőfok szerint teljesen automatikusan. A főégő ki-be kapcsolásával tartja a helyiség hőmérsékletét.

A feltöltés megkezdése előtt minden szelepet ki kell nyitni, az ürítő szelepeket pedig el kell zárni.

A készülék tartalmaz egy automata légtelenítőt, ettől függetlenül a rendszer csőhálózatának felső pontjain szükséges elhelyezni további légtelenítőket oly módon, hogy a rendszer minden pontja 100 %-osan lég mentesíthető legyen!

A készüléket nem szükséges légteleníteni, bekapcsolás után az elektronika elindítja a légtelenítés funkciót!

A rendszer légtelenítését a radiátoroknál kell elvégezni. Szükség esetén a szivattyú légtelenítését a homloklapján lévő légtelenítő csavarral végezzük.

Amennyiben a későbbiekben még szükséges légteleníteni a rendszert, akkor ismételjük meg a műveletet a fentiek szerint.

A szakszerű üzembe helyezés nagyon fontos, mivel a gyakori rendszer leengedés-feltöltés oxigént juttat a rendszerbe, mely korróziós károkat okozhat.

A beüzemelést kizárólag szervíz partnereink végezhetik el! (lásd. weblap). Az első felfűtés megközelítőleg 1 óra.

A lakás hőegyensúlya kb. 3-4 nap alatt áll be, mely után szükséges a megfelelő teljesítmény (3,5-6,0 kW között) beszabályozása, ezzel is biztosítva az optimális és gazdaságos működtetést!

A vissza szabályozás nem jár határfok csökkenéssel!

Mivel a MIKA-6EU típusú készülék tartalmazza a működéshez szükséges összes szerelvényt (szivattyú, lefűvató szelep) ezért egy földelt 230 V – 50 Hz hálózati feszültségű villamos csatlakozásra is szükség van a bekötéshez.

A készülék gyárilag tartalmazza az összes elektromos bekötést, azok megbontását csak szakember végezheti.

Beüzemeléskor a készüléken lévő elektromos kábelt – villásdugóval a végén - kell a dugalj-ba csatlakoztatni vagy fixen kapcsolóba kötni.

FIGYELMEZTETÉS: A DUGALJ-NAK ZÁRLAT ÉS ÉRINTÉSVÉDELMI SZEMPONTBÓL TÖKÉLETESNEK KELL LENNIE, MELYRŐL MINDEN ESETBEN A FELHASZNÁLÓNAK KELL GONDOSKODNIA!

Ezen túlmenően a szoba termosztát helyét kell kijelölni, hogy csatlakoztatni lehessen a készülékhez.

7.5 Csatlakozások és terminálok

Sorkapocs	Érintkező (PCB)	Jel	Megnevezés	SELV HT	Csatlakozó típusa	
X1	1	+Vrac	Gázszelep (Vrac)	HT	Lumberg 3575 04 K01	
	2	-Vrac				
	3	NA				
	4	NA				
X2	1	Közös	Váltószelep	HT	Lumberg 3575 03 K01	
	2	Fűtés fázis				
	3	HMV fázis				
X3	1	Fázis	Tápfeszültség	HT	Lumberg 3575 07 K01	
	2	Nulla				
	3	Nulla	Ventilátor tápfeszültség			
	4	Fázis				
	5	Nulla	Szivattyú tápfeszültség			
	6	Fázis				
	7	Fázis	Segédfázis			
X4	6	PWM Vcc	PWM Szivattyú	SELV	Lumberg 3510 06 K06	
	5	PWM kimenet				
	4	Bemenet	TTB termosztát			
	3	Vcc				
	2	NA				
X5	12	Bemenet	Felső korlátozó termosztát	SELV	Lumberg 3510 12 K08	
	11	Vcc				
	10	Bemenet	Léghiánykapcsoló			
	9	Vcc				
	8	FS táp 12Vdc	-			HMV áramlás érzékelő / kapcsoló
	7	FS bemenet	HMV áramláskapcsoló			
	6	FS föld	HMV áramláskapcsoló			
	5	WP 5Vdc táp	Víznyomás kapcsoló			Víznyomás érzékelő / kapcsoló
	4	WP bemenet	Víznyomás kapcsoló			
	3	WP föld	-			
2	Bemenet					
1	Föld					
X6	10	Bemenet	Fűtési előremenő hőmérséklet érzékelő	SELV	Lumberg 3510 10 K06	
	9	Föld				
	8	Bemenet	HMV átfolyó hőm. érzékelő			
	7	Föld	HMV tároló hőm. érzékelő			
	6	Bemenet	HMV termosztát (tároló)			
	5	Föld				
	4	Bemenet	OTC (Külső hőmérséklet) érzékelő			
	3	Föld				
	2	Bemenet	Szobatermosztát RT1 / OpenTherm			
1	Föld					
X7	1		Microcom & uP Flash Programozás	SELV	3 tű x 2 sor p.2,54 Header (male)	
	2					
	3					
	4					
	5					
	6					
X8	1	-	-	-	-	
X11	1			SELV	Lumberg MICS 6	
	2					
	3					
	4					
	5					
	6					
X12	1		Földelés	SELV	Male faston 4,8 x 0,8 mm	
	2					
X13	5		ATMIX léptetőmotor	SELV	Lumberg 3510 05 K02	
	4					
	3					
	2					
	1					
HT	1	HT1	Gyújtószikra/Lánglektróda (kombinált)	HT	Male faston 2,8 x 0,5 mm	
	2	-				

A csúszóérintkezők számozásához lásd NYÁK látványrajz.

1. A fázis a dugvilla jobboldali érintkezőjére került bekötésre a behelyezés irányából nézve. Kérjük a hálózati aljzatot is így kötni és megjelölni. (Ez egy plusz biztonságtechnikai előírás. A dugvilla helyettesíthető fix fázismegszakító beiktatásával.
2. A szoba termosztátot a kötődobozban a megfelelő csatlakozási pontra kötni! A készülék nem fázis érzékeny!
- 3. A készülék a szoba termosztát kikapcsolása esetén is védett a túlmelegedés ellen, ebben az esetben a szivattyú rövid ideig bekapcsol és elszállítja a többlet hőt (utókeringtetés)**

Az elektromos bekötést bizzuk szakemberre!

Bármilyen rendellenes működés esetén (gáz- vagy vízdoldali probléma) a készülék reteszelt (hibakódok, reset lehetőség) leáll.

11 Védelem és hibaállapotok

Különböző funkciók működnek a kazán és a környezet védelmében. Súlyos hibák reteszelt leállást okoznak, melyek a K1(RESET) gombbal helyileg, vagy az OpenTherm szobai egységen nyugtázhatók. A nem súlyos hibák a probléma megszűnésekor automatikusan törlődnek. Reteszelt és leállítást okozó feltételek esetén a ventilátor nem működik és szivattyú utánfutás indul, az aktuális igény szerint.

- Ha a hiba Fűtés vagy Teszt üzemmódban következik be, szivattyú utánfutás indul a váltószelep Fűtés állásában.
- Ha a hiba HMV üzemmódban következik be, HMV szivattyú túlfutás indul váltószelep HMV állásában.

A szivattyú a következő esetekben is működik:

- Fűtés fagyvédelem
- HMV fagyvédelem

Fűtés szivattyú termosztatikus utánfutás

- Szivattyú leragadás elleni védelem

A kivételek nem vonatkoznak Víznyomás érzékelő hiba esetére. A hiba fennmaradása esetén önkioldó hibakód jelenik meg a kijelzőn: az 'F13'+S10 (csavarkulcs) ikon és az eredeti hiba Exx vagy Fxx kódja váltakozva látható.

Ezt a korlátozást lehetséges nyugtázni a tápfeszültség kikapcsolásával, maximum óránként 5 alkalommal.

A hibajelzés az OpenTherm szobai egység kijelzőjén is megjelenik (lásd OpenTherm kommunikáció fejezet).

A hibakódok 2 csoportra oszthatók:

- 1 Reteszelt hibaállapot
- 2 Önkioldó hibaállapot

11.1 Reteszelő hibaállapotok

A reteszelő hibaállapotokat nagy "E" betűs kód jelzi a kijelzőn:
Az S2 (R betű) ikon jelzi, ha hibaállapotot a K1 (RESET) gombbal nyugtázni kell.



Hibakódok jelentése a következő:

Hibakód Leírás

- E01 Gyújtás hiba
- E02 Hamis láng hiba
- E03 Határoló termosztát megszólalás hiba
- E04 Léghiány kapcsoló beragadás hiba
- E05 Léghiány kapcsoló nyitva marad hiba
- E06 Léghiány kapcsoló begyújtás közben 5 alkalommal bont
- E07 TTB (füstgáz visszaáramlás) termosztát bont
- E08 Lángór áramkör hiba
- E09 Szelep működés visszajelzés hiba
- E12 EEPROM hiba
- E21 Processzor hiba
- E82 Lángleszakadás túl gyakran hiba

E01 Nincs láng és minden gyújtási próba letelt. A hiba leállítja a kazánt. A normál üzemhez való visszatéréshez kézi/távoli nyugtázás szükséges.

E02 Az F02 hiba következményeként megjelenő hiba, lásd F02 leírása. A hiba leállítja a kazánt. A normál üzemhez való visszatéréshez kézi/távoli nyugtázás szükséges.

E03 Biztonsági felső határoló termosztát elbont, túlmelegedés miatt. A hiba leállítja a kazánt. A normál üzemhez való visszatéréshez kézi/távoli nyugtázás szükséges.

E04 Léghiány kapcsoló zárva marad. Az F23 következményeként megjelenő hiba, lásd F23 leírása. A normál üzemhez való visszatéréshez kézi/távoli nyugtázás szükséges, de eltűnik, ha a léghiány kapcsoló újra kinyit.

E05 Léghiány kapcsoló nem zár a megadott időn belül (30 mp.), miután a füstgáz ventilátor elindult. A hiba leállítja a kazánt. A normál üzemhez való visszatéréshez kézi/távoli nyugtázás szükséges.

E06 Léghiány kapcsoló égő begyújtás közben 5 alkalommal elbont. Ha az égő modulációs állapotba kerül, a funkció nem aktiválódik, de a hibaszámláló csak a hőigény elvétele után törlődik.

Nyitott léghiány kapcsoló esetén 3 mp-es visszaszámlálás kezdődik. Ha a léghiány kapcsoló nem zár az idő letelte előtt, a ciklus újraindul. Ha a léghiány kapcsoló időn belül bezár, a ciklus nem szakad meg. Ha a ciklus 5 alkalommal megszakad, az E06 hibakód megjelenik.

A hiba leállítja a kazánt. A normál üzemhez való visszatéréshez kézi/távoli nyugtázás szükséges.

E07 Normál üzem közben a füstgáz termosztát kontaktus zár. A füstgáz termosztát hőigény közbeni beavatkozása az égő lekapcsolását okozza. A hiba leállítja a kazánt. A normál üzemhez való visszatéréshez kézi/távoli nyugtázás szükséges.

E08 Lángór áramkör hiba. A tartományon kívül érzékelt lángjel áramköri hibát jelent.

E09 Visszajelzés hiba – A szelep nem a vezérlés szerint működik.

E12 EEPROM ellenőrzés sikertelen. Az EEPROM-ban tárolt adatok hibásak.

E21 Adc hiba. A teszt futtatásakor hiba lép fel, súlyos elektronikai hibát mutatva.

E82 Lángkimaradás legalább 3 alkalommal az elmúlt 4 perc alatt.

11.2 Önkioldó hibaállapotok

Az ideiglenes hibákat nagy "F" betű jelöli a kijelzőn.

A kazánvezérlő elektronika felismeri azokat a hibaeseményeket, melyek gátolják a hőigény érvényesítését, de nem vezetnek reteszelt leálláshoz. Mikor a hiba megoldódik, a hibaállapot megszűnik, miután rögzítésre kerül a Hibanaplóba. Az S10 ikon (csavarkulcs) csak reteszelt leállások esetén jelenik meg, amikor szakszerviz beavatkozása szükséges.



A hibakódok jelentése a következő:

Hibakód Leírás

F02 Hamis láng jelzés

F13 Távoli nyugtázás önkioldó hiba

F22 Tápfeszültség túl alacsony

F23 Légmentesség ellenőrzés hiba

F25 Szoftver konfliktus

F31 Előremenő vízhőmérséklet érzékelő hiba

F32 Külső hőmérséklet érzékelő hiba

F33 HMV vízhőmérséklet érzékelő hiba

F37 Víznyomás túl alacsony (a hibakód és víznyomás érték felváltva jelenik meg, ha érzékelő van bekötve)

F40 Túl magas fűtési környomás

F47 Víznyomás érzékelő nincs csatlakoztatva

F02 Ha lángjel keletkezik indításkor a gázszelep nyitása előtt, a 02 hiba jelenik meg. Ha a hiba 5 mp időtartamig fennáll, az E02 hibakód jelenik meg.

F13 A távoli hibanyugtázások sikertelenek, akár OT szobai egység, akár nyugtázó gomb segítségével. Önkioldó hiba jelenik meg, mely a tápfeszültség elvételével törlődik.

F22 A tápfeszültség túl alacsony.

F23 Kizárólag hőigény közbeni léghiány ellenőrzés alatt fordul elő. A léghiány ellenőrzés után az égő ellenőrzi, hogy a léghiány kapcsoló kinyit-e, miközben a ventilátor nem fut. Ha a léghiány kapcsoló nem bont 30 másodpercen belül, F23 hiba jelentkezik. Ha a léghiány kapcsoló zárva nem bont, az égő tovább működik. Ha a hiba 24 órán keresztül fennáll, E04 reteszelt hiba keletkezik. A hibát az is okozhatja, ha a TTB bemenet zárva van.

F25 Szoftver egyezőség hiba, ha a belső ROM és EEprom ellenőrzés sikertelen.

F31 Az előremenő hőmérséklet érzékelő normál üzemi tartományon kívül esik (rövidzár vagy szakadás). Ha az NTC érzékelő tartományon kívüli hőmérsékletet mutat (-5...+100°C), hibaállapot keletkezik. Ha az érték visszatér a normál tartományba, a hiba automatikusan törlődik. Hibaállapot közben hőigény nem aktiválható. Ha több érzékelő hibás, az elektronika az először meghibásodottat jelzi. A hibaállapot csak a működési tartományon belülről visszakerüléssel törlődik.

F32 A külső hőmérséklet érzékelő normál üzemi tartományon kívül esik (rövidzár vagy szakadás). Ha az NTC érzékelő rövidre zárt legalább 3 mp ideig, hibaállapot keletkezik. Ha az érték visszatér a normál tartományba, a hiba automatikusan törlődik. A külső hőmérséklet érzékelő normál érzékelési tartománya -40...+50°C.

Szakadt érzékelő esetén csak OTC görbe kiválasztása esetén keletkezik hibaállapot: a kompenzáció nem működik, de fűtési üzem lehetséges. Ha több érzékelő hibás, az elektronika az először meghibásodottat jelzi. A hibaállapot csak a működési tartományon belülről visszakerüléssel törlődik.

F33 HMV érzékelő normál üzemi tartományon kívül esik (rövidzár vagy szakadás).

Ha az NTC érzékelő tartományon kívüli hőmérsékletet mutat (-5...+100°C), hibaállapot keletkezik. Ha az érték visszatér a normál tartományba, a hiba automatikusan törlődik. Hibaállapot közben hőigény nem aktiválható.

Ha több érzékelő hibás, az elektronika az először meghibásodottat jelzi. A hibaállapot csak a működési tartományon belülről visszakerüléssel törlődik.

F37 Alacsony víznyomás tapasztalható (víznyomás érték alacsonyabb, mint a *Víznyomás alsó határérték* vagy víznyomás kapcsoló kontaktus kinyit). Hibaállapot közben hőigény és a szivattyú nem aktiválható. A váltószelep Fűtés állásba mozog, ha még nem ott áll. A hibaállapot törlődik, ha a víznyomás visszaáll a *Víznyomás névleges érték*-re vagy a víznyomáskapcsoló zár.

F40 Túl magas víznyomás, értéke magasabb, mint a *Víznyomás felső határ* érték. Hibaállapot közben hőigény és a szivattyú nem aktiválható.

F47 Víznyomás érzékelő nincs bekötve. Hibaállapot közben hőigény és a szivattyú nem aktiválható. A hibaállapot csak az érzékelő bekötésével törlődik.

13 Kiegészítő funkciók

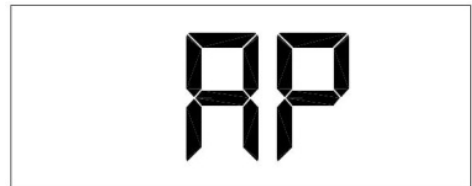
13.1 LCD kijelző teszt

A tápfeszültség bekapcsolásakor lefut a kijelző teszt.

13.2 Légtelenítés funkció (légbuborékok eltávolítására a vízkörből)

A funkció működése alatt a hőigény nem aktiválható. A szivattyú 5 mp BE – 5 mp KI ciklusban működik ezalatt.

A váltószelep 30 mp-ig fűtési állásba áll, majd 30 mp-re HMV állásba, majd ez a ciklus megismétlődik. Ezzel elérhető a légbuborékok eltávolítása, mely a szivattyú normál üzemét biztosítja. A légtelenítés közben a kijelzőn az AP felirat látható:



funkció megállítható a K1 gomb megnyomásával. Elindulása négy esetben lehetséges:

1. Az elektronika tápfeszültsége bekapcsolásra kerül.
2. Az E03 reteszelt leállás kézi nyugtázása után.
3. A fűtési kör nyomása normál szintre áll, F37 vagy F40 hiba után.

A légtelenítés után, ha nincs hőigény, az elektronika Készenlét üzemmódra vált.

Használati utasítás a felhasználó számára!

AZ ÜZEMBE HELYEZŐ SZERELŐNEK (SZERVIZPARTNERÜNK) KÖTELESSÉGE AZ ÜZEMELTETŐT KIOKTATNI A KÉSZÜLÉK HASZNÁLATÁRA, ÉRVÉNYESÍTENI A GARANCIAJEGYET ÉS AZ ÜZEMBE HELYEZÉSI JEGYZŐKÖNYVET, MELYNEK 1 PÉLDÁNYÁT KÖTELESSÉGE VISSZAKÜLDENIE A GYÁRTÓ RÉSZÉRE.

EZ GARANCIÁLIS FELTÉTEL!

TILOS a biztonsági rendszer kiiktatása, megrongálása, mivel az ebből eredő károkra a garancia nem vonatkozik!

Javítás és karbantartás

A gázkészülék karbantartását és javítását (garanciális időszakon belül) csak a szerviz cím listában (lásd. gépkönyv hátulja) ill. a weboldalon szereplő szakemberek végezhetik.

Az üzembe helyezés és az **évente** elvégzett karbantartás, ellenőrzés **a garancia feltétele (1+1 év)** – mely térítés ellenében történik - azonban növeli a készülék élettartamát és biztosítja az energiatakarékos, biztonságos üzemelést.

A KARBANTARTÁSOKAT MINDEN ESETBEN IGAZOLTASSUK LE AZ ELLENŐRZŐ SZELVÉNYEN!

Az évi karbantartás során az alábbiakat kell ellenőrizni:

- főgő ellenőrzése és tisztítása, hőcserélő lamelláinak ellenőrzése, koszolódás esetén erős vízszugárral mossuk ki.
- több éves készülékek esetén lerakódások jöhetnek létre a kazántestben, amelyet zúgó hang kísér.
- Ez jelentősen csökkenti a hatásfokot, ilyenkor vegyszeres (savazás) kezelés ajánlott. Ha a savazás már nem segít, a kazántest cseréjét javasoljuk.
- zárt égéstérbe a füstgáz elvezető csövön keresztül bejutott szennyeződések tisztítása
- víztömörtelenségre utaló nyomok keresése, szükség esetén tömítések cseréje
- gázarmatúra tömörségét ellenőrizni
- gázmennyiség ellenőrzése
- égéstermék elvezetés tömítettségének ellenőrzése
- elektronikus vezérlőegység funkciójának illetve a szoba termosztát működésének az ellenőrzése

Szervizelés illetve karbantartás esetén először a készülék burkolatát kell leemelni. Ezt követően feltárul a készülék zárt égéstere, mely előlapjának eltávolítása után a szakember hozzáférhet a karbantartást igénylő részekhez.

A KARBANTARTÁSI MUNKA NEM GARANCIÁLIS TEVÉKENYSÉG!

GARANCIA JEGY

A Gyártó a MIKA-6EU / MIKA-6EU Turbó típusú készülékre 12+12 hónap jótállást (1+1 év) vállal, mely az üzembe helyezés napján kezdődik. **Ennek feltétele az évenkénti egyszeri leigazolt átvizsgálás (Első év végén karbantartással)!**

A garancia vállaláshoz a készüléket a megvételétől számított - legkésőbb - **6 hónapon belül be kell üzemeltetni** szerződött szervizpartnerünk által (Elérhetőségük megtalálható weboldalunkon).

Szervizpartnerünknek a beüzemelést követően a helyszínen okos telefonon keresztül digitálisan ki kell tölteni a beüzemelési jegyzőkönyvet, mely egy jóváhagyás után e-mail-ben kiküldésre kerül a tulajdonosnak illetve a Gyártónak. Ettől az időponttól indul a garancia.

A gépkönyv letölthető weboldalunkról (www.technorgaz.hu) is.

A jótállási időn belül Önt a meghibásodott termék garanciális díjmentes javítása illeti meg!

Ezt csak és kizárólag a szervizjegyzékben szereplő szakemberek végezhetik, ellenkező esetben a készülék elveszti a garanciáját!

Nem érvényesíthető a jótállás, ha a meghibásodás szabálytalan beüzemelés, gyártói előírásoktól eltérően kivitelezett rendszer, rendeltetés ellenes használat és átalakítás, szakszerűtlen kezelés, vagy rongálás következménye.

FONTOS!

A jótállás akkor sem érvényesíthető, ha az üzembe helyezés ténye, dátuma nem igazolt!

Vásárlás időpontja:

Beüzemelés dátuma:

Tulajdonos

Beüzemelő

.....

.....

EU MEGFELELŐSÉGI NYILATKOZAT

1. Kiállító: Technorgáz Energiaipari Kft
2. Gyártó: Technorgáz Energiaipari Kft (Örkény, 2377. Jókai u. 12/a.)
3. Termék szabatos megnevezése, rendeltetése: *MIKA-6EU* típusú, gáztüzelésű, egyedi, lokális, konvekciós helyiségfűtő készülék kiegészítő fűtési funkcióval
4. Mennyiség: 1 db
5. Tömeg: 18,5 kg
6. Gyártás időpontja:
7. Forgalmazható (felhasználható): 1 éven belül
8. Termékazonosítás: Megnevezés, csomagolási főcímke alapján
 - VTSZ szám: 8403
 - Gyártási szám:
9. Szállítási, raktározási előírások:
Fedett száraz helyen, álló helyzetben, max. 3 rétegben
10. Csomagolás: 5 rétegű kartondobozban, merevítő betétekkel
11. Termék lényeges tulajdonságai:
 - Gyárilag 6,0 kW hő terhelésre beállított a 2. gázcsalád H csoportba tartozó földgázra alkalmas, egyedi konvekciós gáz fűtőkészülék Honeywell Atmix elektronikával ellátva
 - A készülék hálóhelyiségbe is felszerelhető.
 - A készülék a 73000-101 cikkszámú füstgáz elvezető egységgel került bevizsgálásra.
 - Minősítés: I. osztályú minőség
 - Hatásfok osztály: 1. osztály
 - NO_x osztály: 5
 - Készülék kategória: I_{2H} (25 mbar)
 - Rendeltetési ország: HU
12. Termék minőségének ellenőrzésére alk.vizsgálati módszer:
EN 1266:2002+A12005
EN 15502-1:2012+A1:2015
EN 15502-2-1:2012+A1:2016
13. A termék a következő rendeletnek felel meg:
(EU) 2016/426 GAR
14. Használati, kezelési előírás: Üzemeltetési és használati előírás sz.
16. EU típusvizsgálati tanúsítvány PIN száma: 1008 CS 3049, kiadta a TÜV Rheinland InterCert Kft, kijelölt és 1008 számon bejelentett szerv.
17. A folyamatos gyártásellenőrzést végzi: TÜV Rheinland InterCert Kft

.....
aláírás, bélyegző